

Spett.le
|Bausola srl
Att. Sig. Bausola Enrico
Corso Gen. Volpini 103
14057 AT Isola d'Asti
ITALIEN

PREVENTIVO

Preventivo N° 11-1565/02
Codice cliente PM0Z7

Data 12/02/2021
Suo consulente BAUSOLA (EV)

Pagina 1 da 5

2MF12/021611T/tnt/ANG_N T

Egregio Sig. Bausola,

La ringraziamo della Sua richiesta proponendoLe quanto segue:

RL 160

Aspiratori ad aria pulita FELDER - una questione di pulizia!



Immagine con equipaggiamento speciale.

H3-Sistemi di aspirazione ad aria pulita

Per le piccole imprese e l'industria, Felder offre aspiratori per aria filtrata testati per la polvere di legno, in diverse categorie di prezzo e di prestazioni. Negli aspiratori per aria filtrata Felder la percentuale di polvere residua nell'aria operativa si trova al di sotto di $0,1 \text{ mg/m}^3$; per questa ragione, tutti i modelli sono conformi alla „Categoria H3“. Questi eccellenti valori di aria filtrata vengono raggiunti grazie alla disposizione particolare del ventilatore. Mentre nei normali aspiratori il ventilatore lavora a pressione tra la macchina e il filtro, nei modelli Felder il ventilatore è disposto sul lato dell'aria filtrata. In questo modo, si forma una depressione nell'intero sistema di aspirazione, cosa che non fa fuoriuscire la polvere. I lavoratori del legno del settore commerciale e industriale traggono vantaggio dai dispositivi di aspirazione dell'aria pulita FELDER a prova di polveri di legno e disponibili in diversi prezzi e classi di potenza. I modelli RL 125, RL 140, RL 160, RL 200, RL 250, RL 300 e RL 350 sono mobili e non occupano molto spazio e offrono pertanto flessibilità e prestazioni elevate con il minimo ingombro. tutti i modelli raggiungono un contenuto residuo di polvere inferiore a $0,1 \text{ mg/m}^3$ e sono conformi al relativo livello H3. A differenza dei tradizionali dispositivi di aspirazione, Felder posiziona il ventilatore sul lato dell'aria pulita. In tal modo viene prodotta una depressione nell'intero sistema che impedisce la fuoriuscita di polvere in caso di perdite.

Gli impianti di aspirazione ad aria pulita Felder sono un elemento indispensabile per la vostra salute. Il contenuto residuo di polvere nell'aria é inferiore a $0,1 \text{ mg/m}^3$! Tutto questo viene assicurato dagli elementi filtranti (categoria antipolvere M), l'impianto ad aria pulita e la ventola!

Aspiratore mobile ad aria pulita, certificazione/GS (certificato BG).



Aspiratore mobile ad aria pulita, certificazione/GS (certificato BG)

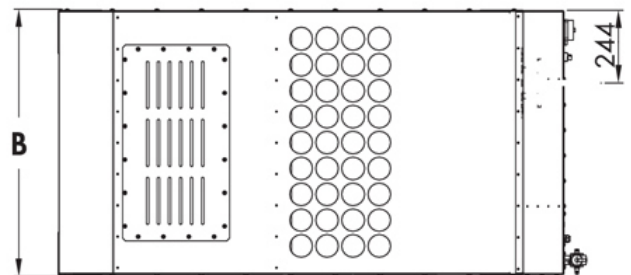
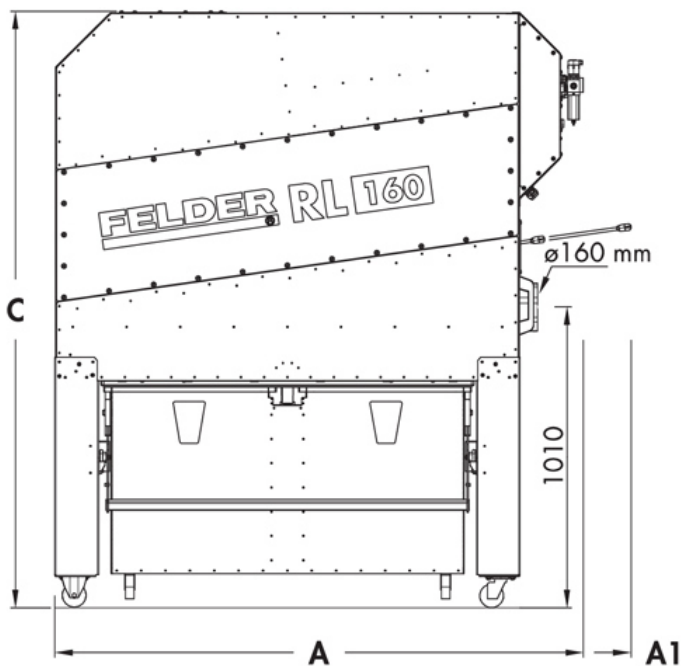
Tutti gli apparecchi purificatori d'aria H3 controllati

Gli impianti di aspirazione ad aria pulita Felder sono un elemento indispensabile per la vostra salute. Il contenuto residuo di polvere nell'aria é inferiore a $0,1 \text{ mg/m}^3$! Tutto questo viene assicurato dagli elementi filtranti (categoria antipolvere M), l'impianto ad aria pulita e la ventola!



Misure

Lunghezza totale (A)	1775 mm
Lunghezza totale (A1)	1935 mm
Larghezza totale (B)	898 mm
Altezza (C)	2005 mm

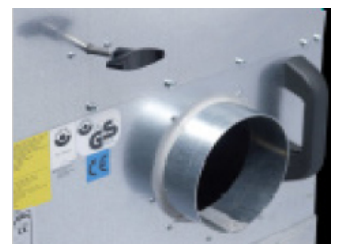


Dotazione di serie

Dati tecnici

Portata in volume max.	3200 m ³ /h
Portata nominale 20 m/sec.	1450 m ³ /h
depressione nominale a 20 m/s	2400 Pa
Ø in mm del raccordo di aspirazione	160
Filtro a cartuccia - Superficie filtro	10 m ²
Pressione acustica	70 dB
Capacità raccoglitrucoli	2 x 200 l

Nota: per motivi procedurali non viene assicurato il riempimento uniforme del serbatoio.



Gli aspiratori della linea RL sono a prova di esplosione

Gli aspiratori sono costruiti e montati secondo la direttiva EN 16770 (sicurezza delle macchine per la lavorazione del legno - Impianti di aspirazione per polvere e trucioli di legno per installazione interna - Requisiti tecnici di sicurezza).

A causa del tipo di costruzione dato dalla normativa l'apparecchio non procura nessun pericolo di esplosione.

Il tipo di costruzione fa sì che una scintilla facilmente infiammabile non produca alcuna esplosione, ma bruci in fretta, in modo che nell'apparecchio la pressione non supera mai i 200 mbar.

Poichè la struttura dell'apparecchio ha una resistenza agli sbalzi di pressione di 200 mbar, non sono necessarie ulteriori misure di riduzione della pressione.

Gli apparecchi hanno una struttura senza fonti di accensione, ciò significa che nelle zone interne ATEX non sono montate parti infiammabili, e quindi sono conformi alla ATEX 114.

Opzioni

Pos: @152 - 1 Pezzo

Motore 1x 230 V S6 50 Hz 3,0 kW

Pos: 238 - 1 Pezzo

Istruzioni per l'uso italiano

Somma totale (EUR)	4,515.00
---------------------------	-----------------

La merce rimane proprietà della ditta FELDER fino al pagamento totale.

Condizioni di pagamento	Pagamento entro 21 giorni dalla data di fattura con -2% sconto (4,515.00 - 90.30 = 4,424.70)
	Pagamento entro 90 giorni dalla data di fattura senza sconto (4,515.00)
Prezzo totale	franco stabilimento, senza IVA escl. IVA
Pagamento	veda condizioni di pagamento
Trasporto	franco stabilimento Hall i. Tirol

Nei cataloghi FELDER utensili, accessori ed aspirazioni Lei trova tutte le informazioni dettagliate e i dati tecnici.

Vi preghiamo di voler cortesemente prendere atto di questo preventivo.

Se ha delle domande il FELDER Hall in Tirol (Austria) è sempre a Sua disposizione.

In speranza di ricevere il Suo cortese ordine rimaniamo con i nostri più distinti saluti.

Costruzione Macchine **FELDER**

(A)

Sottoscrizione contratto

- (1) Le norme contrattuali sono valide per gli attuali e i prossimi rapporti di collaborazione.
- (2) Le norme contrattuali del cliente non hanno nessuna validità, possono essere convalidate solo dopo previa conferma scritta
- (3) Con l'ordinazione di una merce il cliente si assume l'obbligo di acquisire la merce ordinata. L'accettazione dell'ordinazione viene convalidata da parte del venditore nell'arco di due settimane tramite conferma scritta, come anche con l'esecuzione dell'ordine. Il termine di tempo viene fissato dalla data postale della spedizione della richiesta.

Prezzi

- (1) Tutti i prezzi sono intesi per consegne dalla fabbrica A-6060 Hall in Tirolo
- (2) Previo altro accordo, la somma totale è da considerarsi come prezzo brutto fisso
- (3) I prezzi non comprendono i costi di spedizione e trasporto

Consegna

- (1) Tutte le spedizioni, previo altro accordo, vengono effettuate dalla fabbrica di A-6060 Hall in Tirolo a rischio e costi del destinatario.
- (2) Nel momento in cui la merce, per volere dell'imprenditore, viene inviata, consegnata oppure installata, il rischio di danneggiamento o deterioramento casuale dal momento in cui la merce lascia la fabbrica, è a carico dell'imprenditore
- (3) Nel caso in cui si concordasse insieme al consumatore un'assicurazione per il trasporto, il rischio di danneggiamento e deterioramento casuale della merce venduta rimane sempre a carico del consumatore.
- (4) Se il cliente non ritira la merce nei termini prestabiliti e rifiuta anche dopo un nuovo termine di consegna, per iscritto o per mancata comunicazione, la presa in consegna della stessa, il venditore potrà recedere dal contratto e richiedere il risarcimento dei danni. Lo stesso vale per il mancato pagamento nei termini della somma pattuita.
- (5) Il venditore non è obbligato a ritirare il materiale d'imballaggio della spedizione

Termine di consegna, forza maggiore, sciopero, chiusura, consegne da parte di terzi

- (1) Le date di consegna indicate sono da ritenersi per approssimative.
- (2) Le date di consegna indicate possono essere rigorosamente rispettate solo nel caso di ritiro effettuato personalmente. Cause che possono ritardare involontariamente la consegna da parte del venditore quali malfunzionamento della fabbrica, scioperi, chiusure, trasportatori terzi, cause di forza maggiore non possono essere addebitate al venditore stesso e possono prorogare la data di consegna.
- (3) Eventuali modifiche al contratto originario, come anche modifiche ai dettagli tecnici del prodotto possono prorogare la data di consegna.
- (4) Nel caso di ritardi della consegna, imputabili al venditore come cause di forza maggiore, il compratore potrà recedere dal contratto solo dopo il termine di consegna prestabilito, con forma scritta solo dopo previo ammonimento e dopo aver prefissato una nuova data di consegna a partire dall'arrivo dello stesso ammonimento. Inoltre non sono lecite le richieste di risarcimento danni da parte del compratore.
- (5) Danni dovuti ai ritardi della consegna sono imputabili al venditore solo nel caso di gravi negligenze.
- (6) Se il venditore come descritto dal par. 2 non potrà consegnare al compratore la merce nella data prestabilita, lo stesso dovrà informare il compratore; il venditore sarà così liberato dall'obbligo di consegna.

Pagamenti

- (1) Se non sono state concordate altre modalità di pagamento, il prezzo d'acquisto dovrà essere saldato entro 12 giorni dalla data dell'emissione della fattura.
- (2) Come termine di pagamento viene considerata la data di entrata del versamento al venditore.
- (3) Altre forme di pagamento come anche assegni devono essere concordati anticipatamente e dovranno essere esenti da qualsiasi forma di spese.
- (4) Nel caso di ritardo del pagamento da parte di ditte, il venditore addebiterà gli interessi del 1,5% p.m.. Ci riteniamo la facoltà dopo previa prova di danneggiamento di aumentare tale tasso.
- (5) Nel caso di clienti privati il tasso di percentuale del calcolo degli interessi da parte del venditore è del 5%.
- (6) Il cliente potrà ricorrere alle richieste del venditore solo se il ricorso è incomputabile oppure previa legittimazione tramite atto legale; lo stesso vale per il diritto di ritenuta solo se quest'ultimo è riferito al contratto di compravendita.
- (7) Se i termini di pagamento non vengono rispettati oppure se vige sul capitale del cliente un'insolvenza oppure un procedimento di fallimento, il venditore ha il diritto di richiedere l'immediato pagamento di tutti i rimanenti pagamenti.
- (8) Se il cliente è debitore di più fatture o pagamenti il venditore potrà richiedere prima il pagamento delle fatture antecedenti.
- (9) Nel caso di clienti privati il venditore potrà richiedere un sovrapprezzo (massimo Euro 25,-) pro ammonimento e per i costi legali.

Garanzia

- (1) Nel caso di merce difettata il venditore garantisce per il miglioramento del prodotto a sua discrezione la garanzia con pezzi di ricambio oppure riduzioni di prezzo. Sono escluse le richieste di risarcimento.
- (2) Il cliente ha il dovere di esaminare attentamente la merce e di riferire concretamente e solo per iscritto le eventuali anomalie.
- (3) Se il cliente è anche il consumatore ha per primo la possibilità di scegliere per una merce difettata se dovrà essere migliorata o cambiata. Il venditore ha comunque la facoltà di negare la qualità della scelta, questo nel caso comporti degli eccessivi costi ma allo stesso tempo non porti degli svantaggi per il consumatore. Sono escluse richieste di risarcimento.
- (4) Il cliente dovrà riconoscere al venditore un periodo di tempo ragionevole per garantire la dovuta riparazione delle anomalie, altrimenti decadono i diritti di garanzia di qualsiasi tipo. Se nel periodo di attesa legale la riparazione non viene effettuata il cliente avrà il potere di recensione dal contratto oppure la richiesta di rimborso di una parte del prezzo d'acquisto. Nel caso di minimi difetti il cliente non ha il diritto di recensione dal contratto.
- (5) Il consumatore ha il dovere di reclamare i difetti per iscritto nell'arco di 10 giorni dalla consegna. Altrimenti la garanzia non avrà valore legale.
- (6) Difetti che non vengono riconosciuti al momento della consegna devono essere dichiarati dall'imprenditore come descritto dal Par. 5
- (7) I diritti di garanzia per i difetti non riconosciuti decadono dopo 6 settimane della presa in consegna della merce se i difetti riscontrati non vengono comunicati preventivamente al venditore per iscritto, anche se in quel periodo è stato effettuato il montaggio del prodotto.
- (8) La garanzia per imprenditori decade dopo un anno dalla consegna della merce. La garanzia per i consumatori decade dopo due anni dalla consegna della merce.
- (9) Il cliente deve seguire attentamente le istruzioni descritte dai manuali di funzionamento forniti dai venditori. Nel caso non vengano seguite tali indicazioni fornite dai manuali di funzionamento il venditore non potrà essere reso responsabile del mal funzionamento.
- (10) Le condizioni contrattuali concordate con il venditore fanno fede solo al contratto firmato dal cliente stesso e non prendono in considerazione altre condizioni tipo pubblicità, variazioni di prezzo depliant o altre garanzie che non vengono riconosciute al cliente.
- (11) Per tutti i clienti privati all'interno dell'EU la garanzia per le macchine usate è di 1 anno. Non vi è alcuna ulteriore garanzia per le macchine, che sono state solo segnalate. Per le aziende all'interno dell'EU non vi è alcuna garanzia.

Diritto da parte del venditore di svalutazione dovuto allo sfruttamento.

Se un cliente ritorna una merce, il venditore può richiedere per lo sfruttamento temporaneo della merce un rimborso, come anche eventuali costi di trasporto. Per la quantificazione dello sfruttamento della merce vengono apportati dei criteri di valutazione ottica e dei parametri di valutazione tecnica. La svalutazione dovuta allo sfruttamento viene quantificata con il valore minimo del 30%, sommando inoltre un aggiuntivo tasso del 4% per inizio mese dalla data di consegna.

Responsabilità

La responsabilità del rappresentante legale, del venditore o della ditta nei riguardi del cliente viene a decadere nel caso di gravi negligenze da parte del cliente.

Riserva di proprietà

- (1) La merce rimane fino all'avvenuto completo pagamento proprietà del venditore.
- (2) Nel caso la merce venga rivenduta prima dell'avvenuto pagamento totale il nuovo cliente garantisce del pagamento nei confronti del venditore anche dei debiti precedenti. Il cliente ha il dovere di informare il venditore per iscritto.
- (3) Nel caso terzi vengano in possesso della merce o nel caso di ipoteca della merce venduta, il cliente ha il dovere di avvisare il venditore e nello stesso istante avvisare i terzi che la merce è di proprietà del venditore. Il cliente si impegna a corrispondere tutti i costi per ritornare in possesso della merce e di ripristinare la legalità del contratto.
- (4) Fino a quando la riserva di proprietà permane al venditore la cessione, l'ipoteca, l'affitto oppure qualsiasi altro tipo di ipoteca della merce deve essere permesso e confermato per iscritto dal venditore.
- (5) Durante il periodo della riserva di proprietà il cliente è autorizzato a possedere ed utilizzare la merce.
- (6) Nel caso il cliente non rispettasse le norme descritte dal paragrafo 1 al paragrafo 5 il venditore ha il potere di annullare il contratto.

Recessione

- (1) A prescindere dai motivi legali e contrattuali il venditore può recedere dal contratto se il cliente ha dichiarato delle false credenziali sulla sua bonità bancaria, se interrompe i suoi pagamenti o le rateazioni di pagamento, se sul suo capitale viene dichiarata un'insolvenza oppure se si aggravano le sue condizioni economiche.
- (2) Il venditore è autorizzato a recedere dal contratto se dopo la finalizzazione dell'accordo subentrano delle complicazioni che impediscano la consegna oppure aggravino la condizione economica.
- (3) Il compratore ha la possibilità di recedere dal contratto entro 5 giorni dalla firma. La recessione deve avvenire per iscritto tramite posta, fax oppure per email. Nel caso di recessione dal contratto il venditore fatturerà al compratore una penale pari al 30% del prezzo di vendita compreso di IVA.

Sede legale e foro di competenza

- (1) Il foro di competenza per controversie civili legali e penali è fissato ad A-6060 Hall in Tirolo.
- (2) La procedura civile è soggetta al diritto austriaco senza prendere in considerazione norme di diritto straniero.

Varie

- (1) Variazioni e aggiunte sono legalizzate solo con la forma scritta.
- (2) La forma scritta può essere revocata solo da una forma scritta.
- (3) Non appena si consolida una collaborazione di partner contrattuale FELDER, questo si adegua alle condizioni generali di contratto.
- (4) Il venditore è autorizzato ad investire l'importatore che lo rappresenta di diversi diritti e doveri anche di queste condizioni generali di contratto in modo di liberarsi dai suoi vincoli. Di conseguenza anche il foro di competenza legale cambierà la sua sede. Il cliente verrà pertanto informato e dichiarerà la sua ammissione.
- (5) La utilità e incongruenza di alcune singole regole non intaccano la validità dell'insieme del contratto.
- (6) Se le singole regole fossero incongruenti o futuri queste possono essere interpretate in modo coerente al contratto stesso.
- (7) Se un consumatore ordina della merce tramite sistema telematico, il venditore confermerà immediatamente la richiesta d'entrata. La richiesta d'entrata non ha valore come ordinazione della merce. La richiesta d'entrata può essere accompagnato dalla conferma di entrata. Per prassi una compravendita effettuata tramite il sistema telematico contiene un testo del venditore e copia delle condizioni generali del contratto che tramite email viene inviato in automatico.
- (8) Le condizioni di garanzia della FELDER KG le potete trovare all'interno dei manuali operativi e nelle pagine internet www.felder-group.com

Norme generali per compravendita di merce usata, estratto associazione tutela dei consumatori.

- (1) Costi di spedizione: i costi di spedizione e trasporto sono a carico del compratore.
- (2) I contratti di collaborazione fanno riferimento al diritto austriaco.
- (3) Diritto di recessione del consumatore dal contratto di vendita a distanza
 - (3.1) Il consumatore ha il diritto nelle due settimane dopo la consegna della merce di recedere dal contratto. La recessione non deve contenere nessuna motivazione e può essere inviata al venditore in forma scritta o tramite invio a ritorno della merce stessa; come termine di scadenza fa riferimento la data di ritiro.
 - (3.2) Il consumatore per esercitare il suo diritto di recessione è obbligato a restituire la merce. I costi della restituzione sono a carico del consumatore che esercita il diritto di recessione. Se la merce non corrisponde a quella ordinata i costi di restituzione sono a carico del venditore.
 - (3.3) Il consumatore ha il dovere di conservare e restituire la merce nella forma originale. La perdita di valore dovuta all'uso anche dopo essere stato eseguito un semplice esame dato che la merce non si potrà più vendere come nuova è a carico del consumatore.
 - (3.4) Il diritto di recessione non applicabile alle macchine, che vengono preparate su specifica direttiva del cliente, e che a causa della loro costituzione non si possono rinviare indietro. Una merce preparata su specifica è quella merce che il consumatore riceve e che non è contenuta all'interno del normale catalogo di vendita.