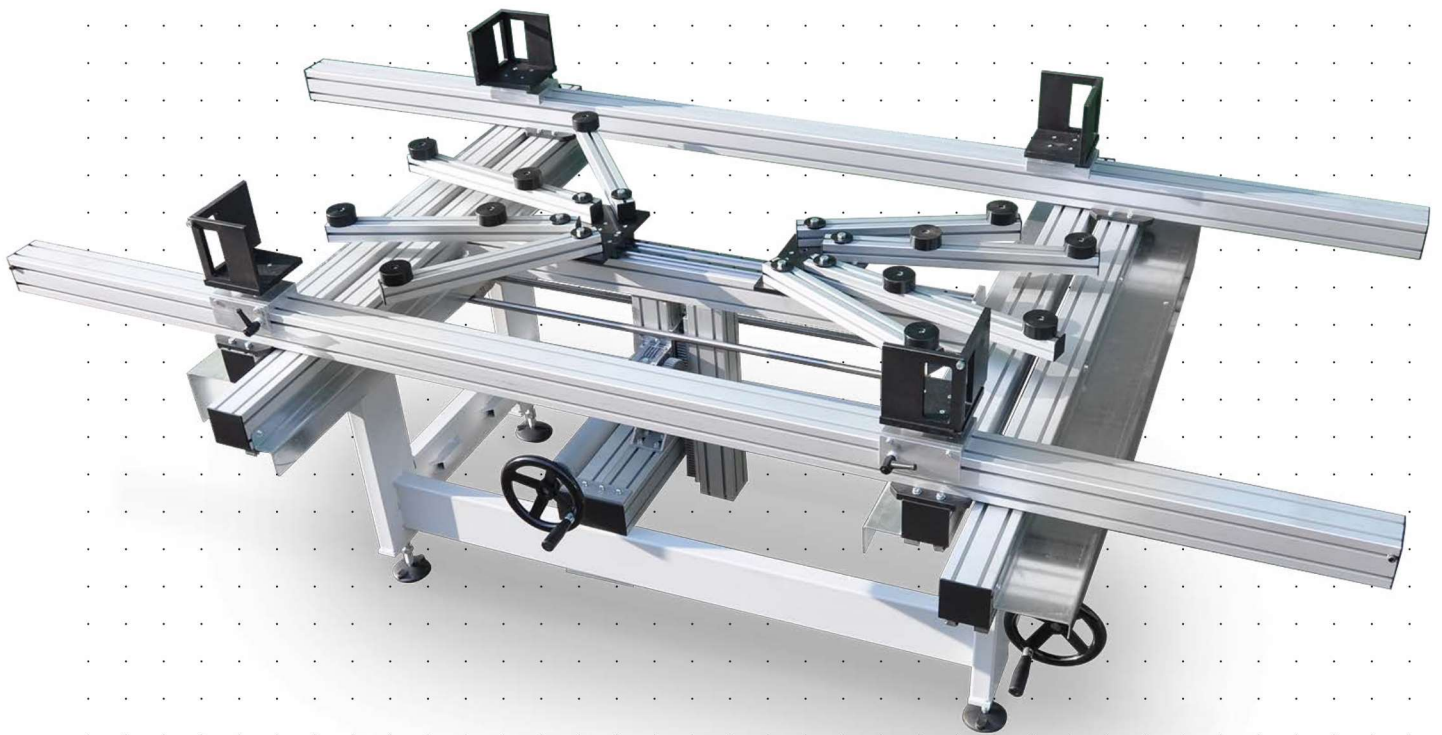


# BAT MEC

**Banco assemblaggio telai a serraggio meccanico**  
*Assembly bench for frames with mechanical tightening*



**DESCRIZIONE / DESCRIPTION**

Banco ideale per l'assemblaggio dei telai, porte e finestre in legno ed alluminio.

Attraverso apposito volantino permette di serrare il traverso ai montanti con una forza di serraggio distribuita in maniera uniforme su tutta la struttura.

Chiusura orizzontale autocentrante.

Le squadre a 90 gradi sono forate per poter inserire chiodi, spine, graffe o viti di fissaggio.

Contenuto negli ingombri.

*A perfect bench for the assembly of frames, doors and windows made of wood and aluminum.*

*Through the special flyer it allows you to tighten the side to the struts with a tightening force distributed evenly throughout the structure.*

*Horizontal closing self-centred.*

*The brackets are drilled at 90 degrees in order to be able to insert nails, staples or fixing screws.*

*Content in the bulk.*

**SPECIFICHE TECNICHE / SPECIFICATIONS**

DIMENSIONI DI INGOMBRO / SIZES	mm 3000x1800x950
DIMENSIONI PER TRASPORTO / TRANSPORT SIZES	mm 3000 x 900 x H 1050
PESO / WEIGHT	Kg 280
MISURA MASSIMA DI LAVORO / WORKING MAXIMUM SIZE	mm 2960 x 2700
MISURA MINIMA DI LAVORO / WORKING MINIMUM SIZE	mm 430 x 450

**OPTIONALS**

SISTEMA MECCANICO DI SOLLEVAMENTO VETRI completo di n.8 appoggi di materiale antigraffio/antiscivolo e sollevatore manuale comandato da pignone/cremagliera  
*Controsagoma a disegno, in base alle esigenze di assemblaggio e tipologia di profilo utilizzato*

*MECHANICAL SYSTEM OF GLASSES LIFTING  
 It completes n.8 anti-scratch/slip resistant material supports and manual lifting operated by a rack-and-pinion system  
 Template plan based on assembling need and kind of used profile*

## DETTAGLI / DETAILS

**Volantino di chiusura meccanica autocentrante**

La rotazione manuale del volantino, facilita il serraggio, permettendo un controllo della forza esercitata dall'operatore.

Apertura e chiusura diventeranno quindi una manovra facilmente ripetibile ed efficace.

Parallelismo delle traverse garantito anche durante le chiusure più gravose.

**Handwheel of self-centering mechanical closing**

Manual rotation of handwheel simplifies tightening and permits a check of the strength applied by the operator

Opening and closing will become two simple and effective manoeuvres to repeat and adopt.

Parallelism of transoms is granted also during more difficult closings.

**Sistema sollevamento, dettaglio supporto vetro / pannello (Optional)**

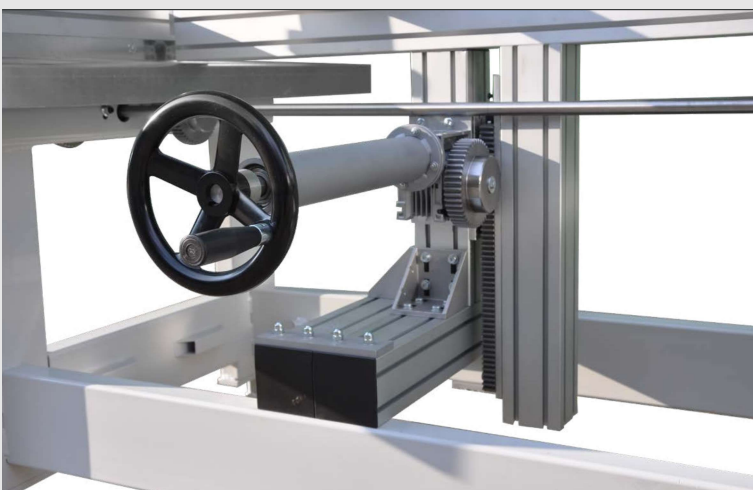
Completo di 4 bracci sinistri e 4 destri con registrazione a compasso per facilitare un corretto posizionamento della lastra vetro / pannello sul piano di lavoro.

Equipaggiato di idonei appoggi realizzati in materiale antigraffio/ antiscivolo facilitano la movimentazione della lastra evitando graffi accidentali.

**Lifting system, glass / panel support detail (Optional)**

Complete with four left and four right arms with compass registration in order to simplify a proper positioning of plate, glass / panel on the work surface.

Appropriate supports are realized with anti-scratch and slip resistant material simplifying the movement of the plate and avoiding accidental scratches.

**Sollevatore manuale comandato da pignone/cremagliera (Optional)**

La movimentazione verticale su pattini a ricircolo di sfere, permette una migliore rigidità e contemporaneamente facilita il sollevamento di carichi pesanti.

**Manual lifter operated by a rack-and-pinion system (Optional)**

Vertical movement mounted on ball bushing pads, increases rigidity and meanwhile facilitates lifting of heavy loads.